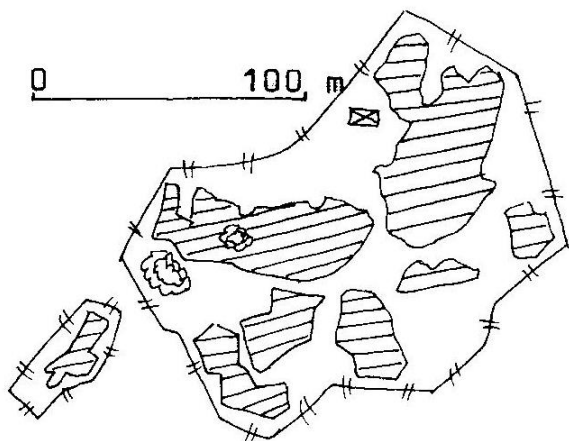


LILLA HÄTTEBO (Danjels) Backstuga

Hättebo



Omnämnd första gången 1820 och troligen uppförd av Sven Petersson. Stugan var liten och innehöll endast rum och kök. Låg 200 m nordost om Älgabäck. 1903 brandförsäkrad för 400 kr, lösöret för 400 kr. Daniel hade en ko, och därför bör Lilla Hättebo kanske betecknas som torp. I den ynkligt lilla ladugården var också plats för en gris.

Sven Petersson, född 15/8 1784 i Värnamo sn och död 6/10 1859 på Lilla Hättebo. Gift 10/4 1819 med  
 Maja Jonsdotter, född 3/11 1782 i Solslätt och död 22/2 1865 på Lilla Hättebo  
 Peter Magnus, född 19/4 1816 i Klinthult  
 Johannes 16/11 1817 "  
 Stina Kajsa 14/1 1821 på Lilla Hättebo  
 Andreas 3/4 1824 "

Flyttade 1816 från Hättebo till Klinthult och återkom 1820 till Lilla Hättebo.  
 1817 den 10/3 utlystes för Sven till äktenskap med Maria Jönsdotter, vars man, förstärkningskarlen Karl Fyhr från Ohs, henne förlupit. Sedan söktes av honom skiljobrev men förgäves. Vigdes inte förrän 1819.  
 Sven var liten till växten och kallades därför vanligen Lille-Svente.  
 1826 fick de en psalmbok av församlingen. 1836 var Sven sjuklig och mindre arbetsför och till följd därav utfattig. 1838 fick familjen säd av godset.  
 Sonen Peter Magnus flyttade 1832 till Bodaryd  
 Sonen Johannes flyttade 1834 till Värnamo sn  
 Sonen Andreas flyttade 1847 till Hjälmseryds sn

Daniel Johannesson, född 13/4 1824 i Gällaryds sn och död 16/10 1918 på ålderdomshemmet. Gift 26/12 1856  
 Stina Kajsa Svensdotter, född 14/1 1821 på Lilla Hättebo och död därstädes 2/4 1905

Anna Lisa, född 14/4 1847 på Lilla Hättebo  
 Frans Johan 22/6 1857 i Gällaryds sn  
 Kristina 10/9 1859 på Lilla Hättebo

Daniel kom 1858 från Lönås i Gällaryds sn. Han kallades vanligen Lille-Sventa Danjel.

Dottern Anna Lisa var vanför, puckelryggig. Hon flyttade 1896 till Daniels släktingar i Fryele sn.

1895 fick familjen fattigvård. 1903 var de alldeles utfattiga, och 1904 intogs de på fattigstugan.

Anna Lisas fader var Peter Carlsson i Gåeryd.

Sonen Frans avled 29/4 1869 och dottern Kristina 30/4 1867.

Eftersom deras enda överlevande barn var oförmöget till arbete, hade de ingen hjälp i sina sysslor. Det är därför förståeligt, att de alltid hade det fattigt. Å andra sidan hörde inte Daniel till dem, som gick omkring och tingade sig arbete. De var trots allt nöjda med sin lott. Hustrun Kajsa var mycket lång och mycket smal och krokryggig. När den kortväxte Daniel inte var överens med hustrun, kallade han henne Kälken. Kanske hjälpte det hans självkänsla litet.

När Kajsas moder avlidit, beslöt sockenstämman redan den 21/3, att den efter änkan Maja Petersdotter lediga fattigstaten skulle tilldelas, halva till änkan Greta på Loberget (Intäkt) och den andra halvan till änkan Stina Petersdotter på Hörnet.

Information av Doris Fransson, Björkelund, vid torpvandringen 20210912.

## Lilla Hättebo eller Danjels under Hättebo

Torpet låg 250 meter nordost om Älgabäck. Det var en backstuga som Sven Petersson byggde medan familjen troligen var inhysta på Älgabäcks torp någon gång under 1820-1821. I uthuset (ladugården) fanns plats för en ko och en gris. I slutet av 1800-talet betecknades det som torp. Torpet kom så småningom även att kallas Danjels efter den sista brukaren.

Första brukare: Sven Petersson född 1782-08-15 Värnamo, död 1859 Lilla Hättebo

Hustru Maja Johansdotter född 1782-11-07 Nydala, död 1865-02-22 Lilla Hättebo

Barn: Petter Magnus född 1816-04-10 Klinthult

Johannes född 1817-11-16 Klinthult

Stina Kajsa född 1821-01-14 Elgabäck

Andreas född 1824-04-03 Lilla Hättebo

Om Maja får man veta i kyrkoboken att hon varit gift med Carl Fyhr, bosatt i Ohs, Gällaryds socken, som henne förlupit. Maja födde en son, Petter Magnus 1816 i Klinthult. Sven var far till barnet. Sven och Maja hade tänkt gifta sig 1817-11-10 men då inget skiljobrev godkänts av domstol gifte de sig inte förrän 1819-04-10 i Klinthult efter anmodan av prästen. Sven brukade 1/16 del av Klinthult. 1820 kom de till Lilla Hättebo, men i kyrkboken står det att familjen flyttade till Älgabäck. Troligen bodde familjen inhyses i Älgabäck medan Sven uppförde torpet som först kallades backstuga. De var mycket fattiga. Båda makarna bodde kvar livet ut i Lilla Hättebo och fick hjälp av dottern Stina Kajsa som bodde kvar hemma med sin sjukliga dotter.

Sonen Petter Magnus (ovanstående barn) blev dräng i Långö och flyttade till Stora Änga i Fryele där han också var dräng till 1858. Då gifte han sig med Maja Lisa Johansdotter från Fryele. De blev torpare på torpet Haga under Stora Änga. Hustrun avled 1890. Paret hade inga barn. Petter Magnus bodde kvar i torpet och systerdottern Anna Lisa Petersdotter (se nedan) flyttade från Lilla Hättebo till torpet. Anna Lisa var sjuklig och fick bo hos Petter Magnus tills han avled 1901.

Sonen Johannes (ovanstående barn) var dräng i Skottfall, Bälaryds socken. Han gifte sig med Anna Stina Karlsdotter född 1836-03-03 Bälaryd. De bosatte sig på torpet Hemmet i Bälaryd

Barn: Karl Anders född 1862-05-23

Axel Emil född 1866-01-22

Frans Gustaf född 1871-10-05

Oskar August född 1874-05-19

Karl Anders var soldat och bodde i Hjortsberga och Bergunda i Kronobergs län. Gift 1888-03-26 och hade minst fem barn. Död 1929-05-20 på Solbrinken, Araby Gummesgård utanför Växjö.

Axel Emil Johansson gift 1891-04-11. Hade tre barn. Var hemmansägare. Död 1944-11-12 Gimmarp, Norra Solberga.

Frans Gustaf Sköld var lokputsare och stallkarl vid järnvägen i Nässjö. Han var gift. Hade minst sex barn. Blev änklings 1954. Död 1959-11-24 Fagerhemsvägen, Nässjö.

Oskar August Johansson var skogsarbetare och snickare. Gift och hade två barn. Änklings 1955-08-18. Död 1959-08-06 Uddaryd, Fagerhult, Kronobergs län.

Sonen Andreas Svensson (Sven Peterssons och Maja Johansdotters barn), flyttade till Hjälmseryd. Han gifte sig med

Kajsa Jönsdotter född 1826-09-25

De hade sex barn:

- Johan August född 1853-07-12
- Inga Maria född 1855-11-23, död 1895 i Hjälmseryd
- Sara Hedvig född 1857-09-26, död 1857
- Carolina Sophia född 1858-11-29, död 1862-04-07
- Samuel Nikolaus född 1863-02-27, död 1865-04-10
- Karolina Sofia född 1868-09-01, gift Nord, Stålplanen Hetseryd

Nästa brukare: Daniel Johansson född 1824-04-13 Nydala. **Verkligt datum i dopboken: 1824-05-04**

Hustru Stina Kajsa Svensdotter född 1821-01-14 Älgabäck, Nydala (ovanstående barn uppväxt på torpet)

Barn:

- hustruns dotter Anna Lisa Petersdotter född 1847-04-14 Nydala
- Frans Johan född 1857-06-22 Gällaryd, död 1869-04-22 Lilla Hättebo
- Christina född 1859-09-16 Nydala, död 1867-04-30 Lilla Hättebo

Daniel Johansson var oäkta son till Stina Andersdotter. De hade bott på Abrahamstorpets backstuga. Daniel var dräng i Fryele på flera ställen och när han fick tjänst på Ohs herrgård ändrades hans födelsedatum. Han arbetade på Lönåsen, Gällaryds socken, när han gifte sig med Stina Kajsa Svensdotter och flyttade till hennes föräldratorp 1858. Hustrun Stina Kajsa var dotter till föregående brukare. Stina Kajsas hade en dotter med sig i äktenskapet, Anna Lisa, som beskrivs som sjuklig och vanför (hade puckelrygg) i Nydala kyrkobok. Paret fick två barn. Det yngsta barnet, Christina, avled 7 år gammal av förkylning. Hon var sjuk 8 dagar innan hon avled. Sonen Frans avled två år senare av lunginflammation. Han blev 11 år gammal. Stina Kajsas dotter Anna Lisa flyttade till Fryele 1896-11-04. Blev piga hos **Peter Magnus Svensson (morbror) på torpet Haga** under Stora Rör. När Peter Magnus avled 1901 blev Anna Lisa inhyst hos en änka i Backstugan Nybygget under Granstorp, Fryele socken där hon avled 1904-06-27.

Den sista brukaren Daniel Johansson och hustrun Stina Kajsa fick fattigvård och flyttade 1904 till fattigstugan i Nydala där Stina Kajsa avled året därpå. Daniel avled 1918-10-16 på fattigstugan.

Efter denna familj blev stugan öde och torpets ägor brukades till Älgabäck.

/Sammanställt ur kyrkoböcker samt Henry Renshults böcker Folk & Fornt

av Doris Fransson/ 2021-09-12





Stolpe uppsatt vid Lilla Hättebo



Torpargrundsten

Foto: Doris Fransson